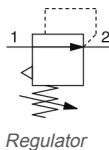


AR20-D a AR60-D, Regolatore con valvola di by-pass AR40-F06-D

Scheda tecnica

Informazioni generali di prodotto

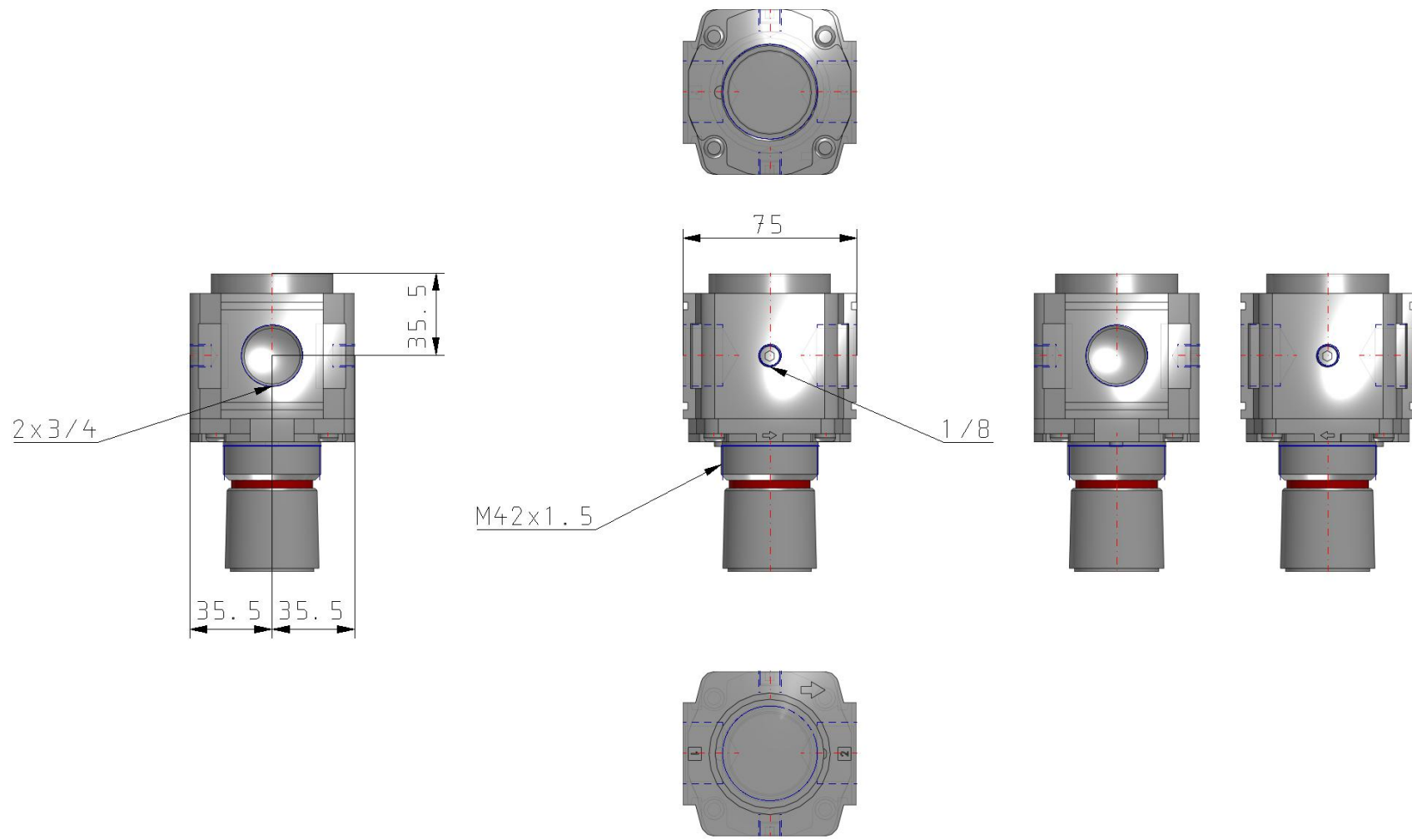
- Conformi alla norma ISO 8573-1:2010
- Fino a 0.85 MPa di pressione di regolazione
- Portata massima fino a 20000 l/min (ANR, 0.7 MPa).



Specifiche standard

| | |
|--|---|
| Dimensione corpo | 40 |
| Funzione unidirezionale | Nessuno |
| Filettatura | F (G) |
| Misura attacco | 06 (3/4) |
| Opzioni | Senza opzione di montaggio |
| Pressione impostata | da 0.05 a 0.85 Mpa impostazione |
| Meccanismo di scarico | Modello con scarico |
| Direzione flusso | Da sinistra a destra |
| manopola | Gomito verso il basso |
| Unità di Pressione | Standard (targhetta identificativa, precauzioni per tazza e manometro con unità di misura: MPa) |
| Construction | Relieving type |
| Fluido di pressione | Aria |
| Massima temperatura del fluido | 60 °C |
| Minima temperatura del fluido in pressione | -5 °C (senza congelamento) |
| Pressione massima di esercizio | 1.0 MPa |
| Pressione di prova | 1.5 MPa |
| Massima temperatura ambiente | 60 °C |
| Minima temperatura ambiente | -5 °C (senza congelamento) |
| Peso | 0.496 Kg |

Dimensioni



Le specifiche possono essere soggette a modifiche senza preavviso o obblighi da parte del produttore.

Informazioni aggiuntive

| | |
|--------------------------|--|
| Catalogo | AC-D-D_IT.pdf |
| Manuali di installazione | IM_ARx-D_TF2Z352IT.pdf IM_ARx-D_TF2Z352EN.pdf |
| Operation manuals | OM_AR20-60-D_OMX0055EN-B.pdf |